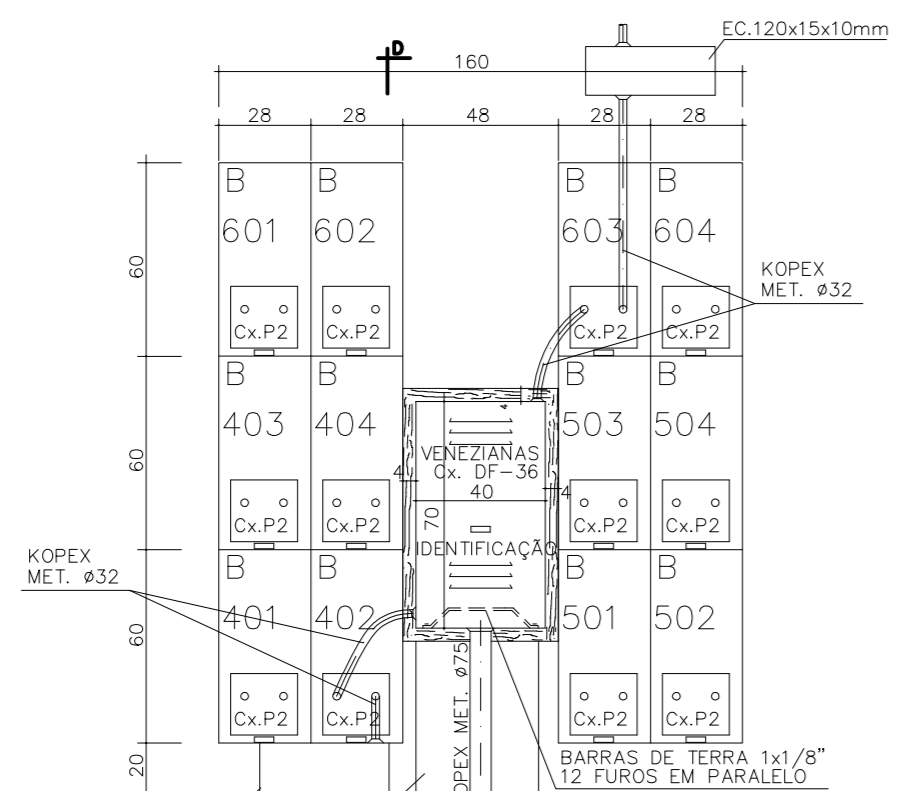


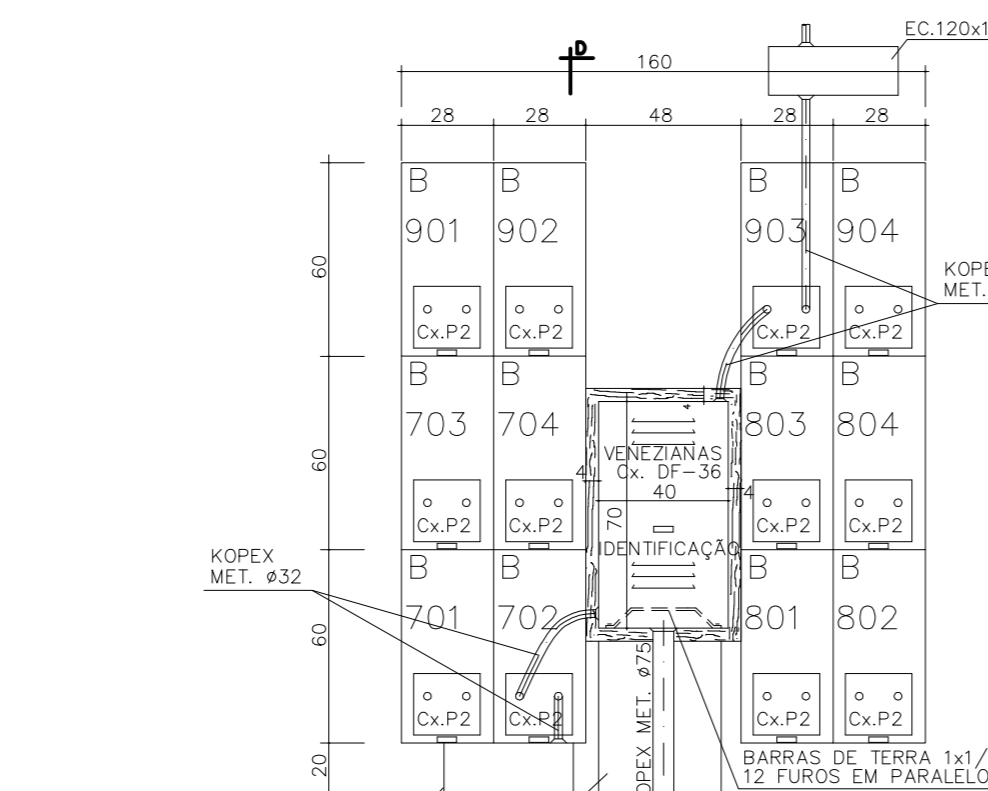
MED. 2A1, 2B1, 2C1 e 2D1 (4)
ESC. 1:20
QUADRO RESUMO DE CARGA / MEMÓRIA DE CÁLCULO DO MED. 2A1, 2B1, 2C1 e 2D1 (4)

Table with columns: QUADRO, QUANTIDADE, CARGA INSTALADA, FINALIDADE, etc. for MED. 2A1, 2B1, 2C1 e 2D1 (4).



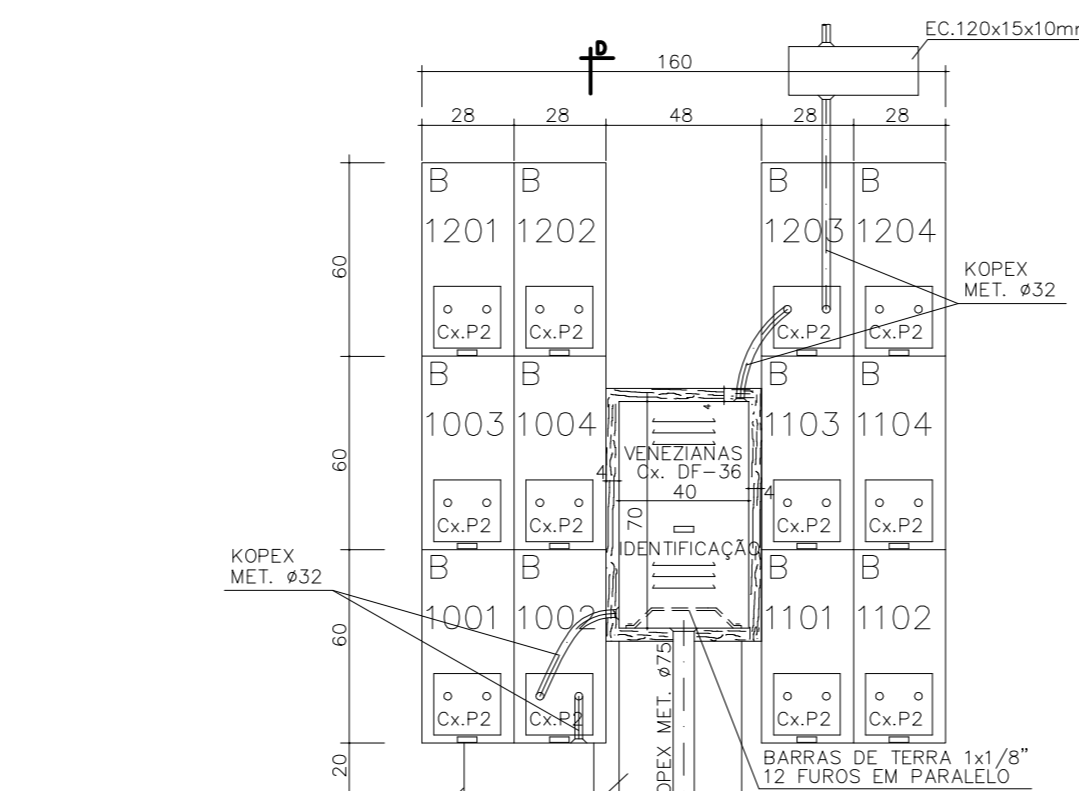
MED. 5A1, 5B1, 5C1 e 5D1 (4)
ESC. 1:20
QUADRO RESUMO DE CARGA / MEMÓRIA DE CÁLCULO DO MED. 5A1, 5B1, 5C1 e 5D1 (4)

Table with columns: QUADRO, QUANTIDADE, CARGA INSTALADA, FINALIDADE, etc. for MED. 5A1, 5B1, 5C1 e 5D1 (4).



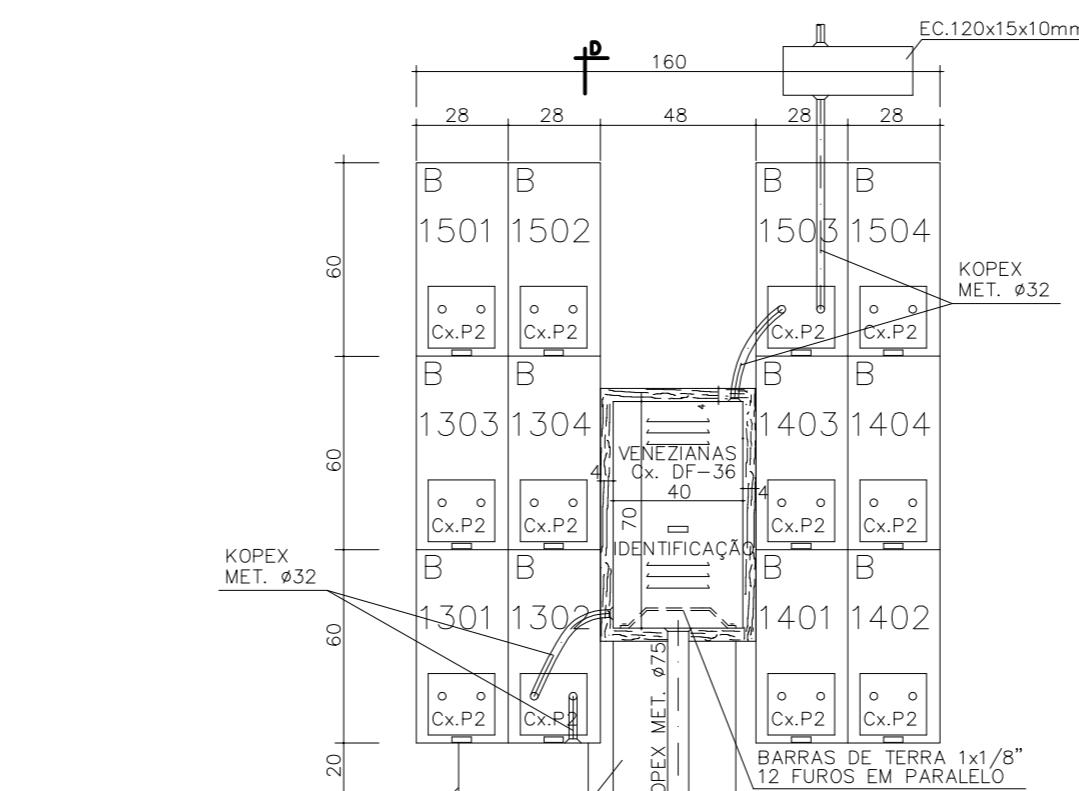
MED. 8A1, 8B1, 8C1 e 8D1 (4)
ESC. 1:20
QUADRO RESUMO DE CARGA / MEMÓRIA DE CÁLCULO DO MED. 8A1, 8B1, 8C1 e 8D1 (4)

Table with columns: QUADRO, QUANTIDADE, CARGA INSTALADA, FINALIDADE, etc. for MED. 8A1, 8B1, 8C1 e 8D1 (4).



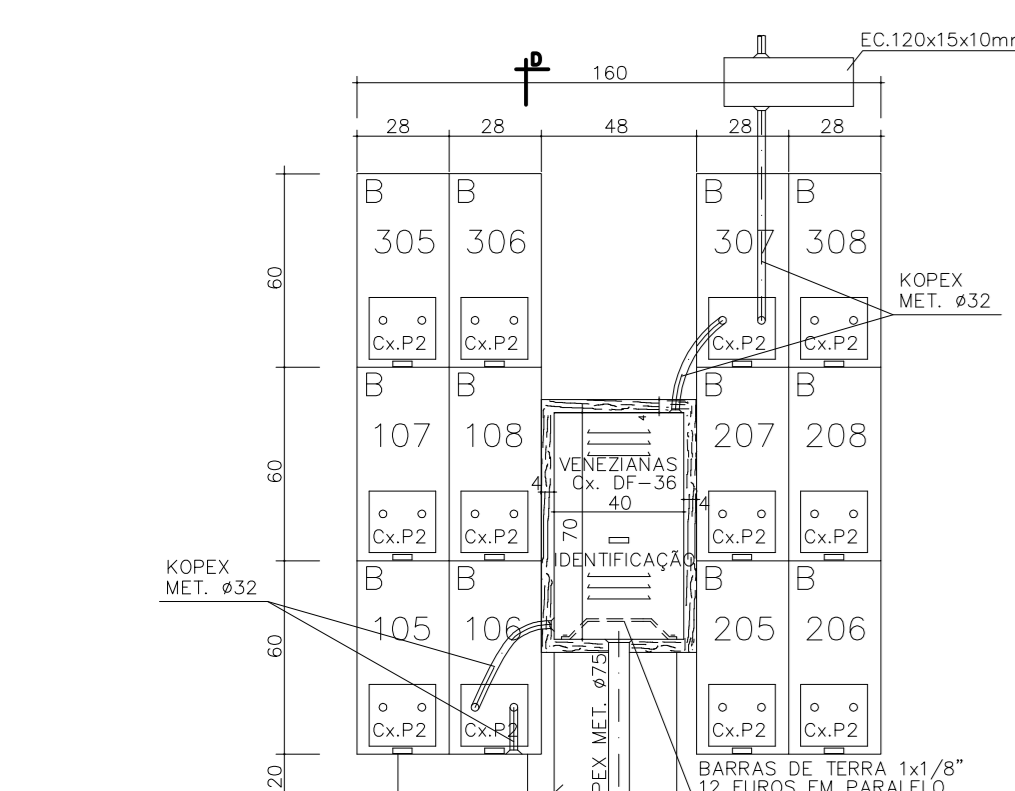
MED. 11A1, 11B1, 11C1 e 11D1 (4)
ESC. 1:20
QUADRO RESUMO DE CARGA / MEMÓRIA DE CÁLCULO DO MED. 11A1, 11B1, 11C1 e 11D1 (4)

Table with columns: QUADRO, QUANTIDADE, CARGA INSTALADA, FINALIDADE, etc. for MED. 11A1, 11B1, 11C1 e 11D1 (4).



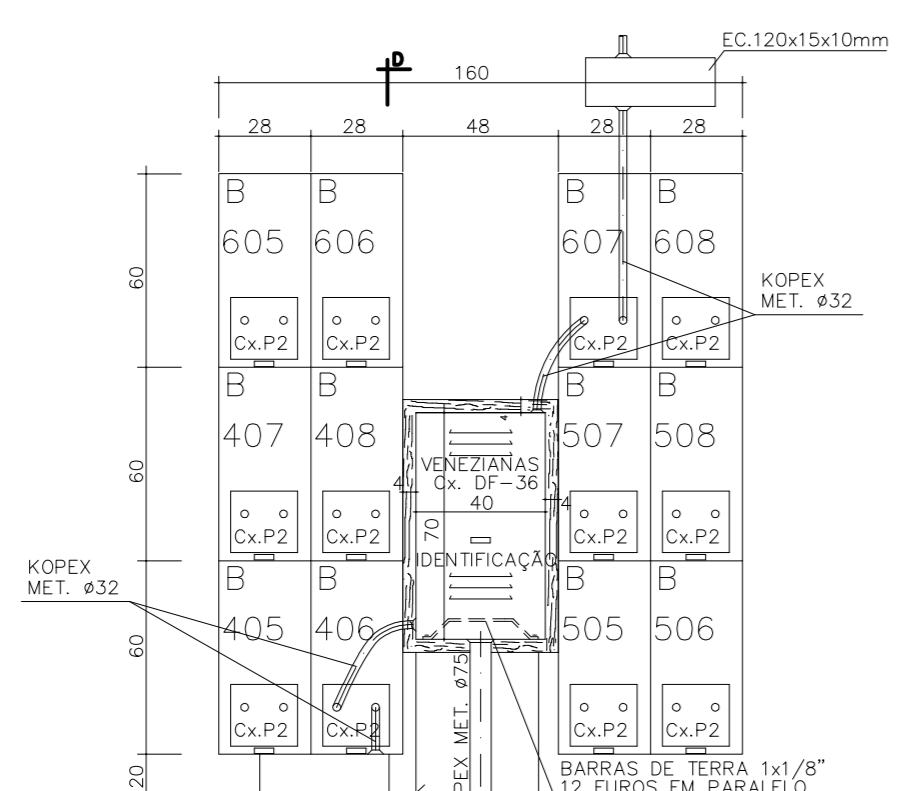
MED. 14A1, 14B1, 14C1 e 14D1 (4)
ESC. 1:20
QUADRO RESUMO DE CARGA / MEMÓRIA DE CÁLCULO DO MED. 14A1, 14B1, 14C1 e 14D1 (4)

Table with columns: QUADRO, QUANTIDADE, CARGA INSTALADA, FINALIDADE, etc. for MED. 14A1, 14B1, 14C1 e 14D1 (4).



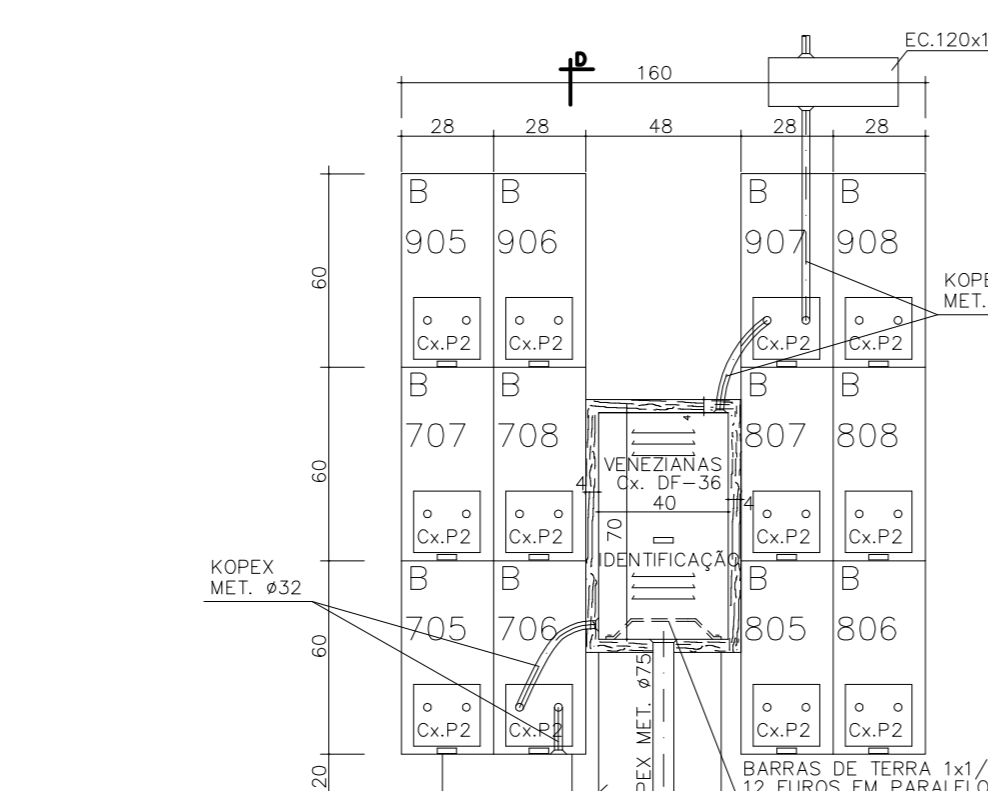
MED. 2A2, 2B2, 2C2 e 2D2 (4)
ESC. 1:20
QUADRO RESUMO DE CARGA / MEMÓRIA DE CÁLCULO DO MED. 2A2, 2B2, 2C2 e 2D2 (4)

Table with columns: QUADRO, QUANTIDADE, CARGA INSTALADA, FINALIDADE, etc. for MED. 2A2, 2B2, 2C2 e 2D2 (4).



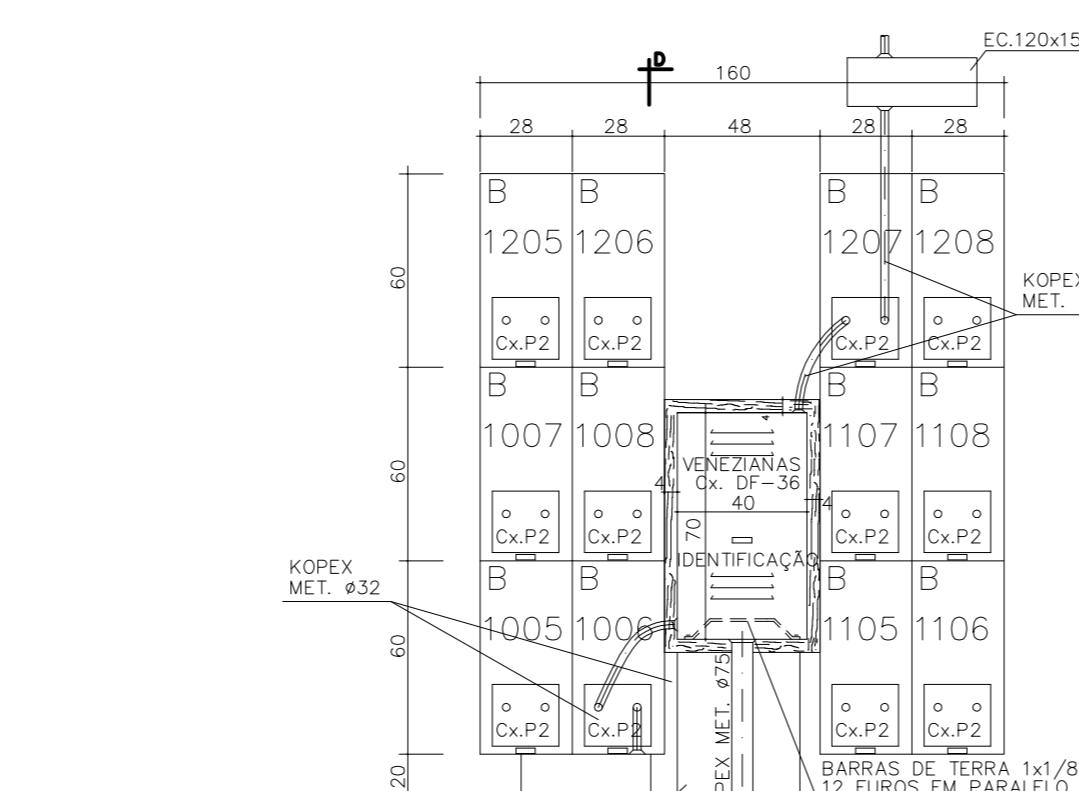
MED. 5A2, 5B2, 5C2 e 5D2 (4)
ESC. 1:20
QUADRO RESUMO DE CARGA / MEMÓRIA DE CÁLCULO DO MED. 5A2, 5B2, 5C2 e 5D2 (4)

Table with columns: QUADRO, QUANTIDADE, CARGA INSTALADA, FINALIDADE, etc. for MED. 5A2, 5B2, 5C2 e 5D2 (4).



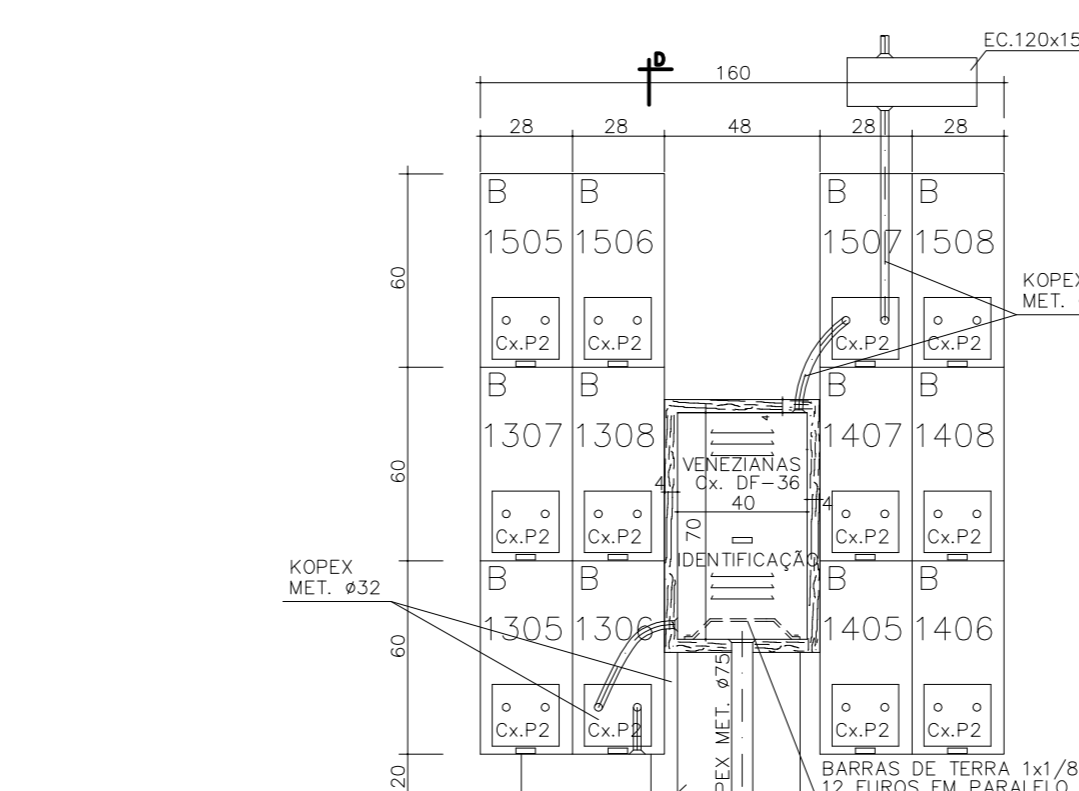
MED. 8A2, 8B2, 8C2 e 8D2 (4)
ESC. 1:20
QUADRO RESUMO DE CARGA / MEMÓRIA DE CÁLCULO DO MED. 8A2, 8B2, 8C2 e 8D2 (4)

Table with columns: QUADRO, QUANTIDADE, CARGA INSTALADA, FINALIDADE, etc. for MED. 8A2, 8B2, 8C2 e 8D2 (4).



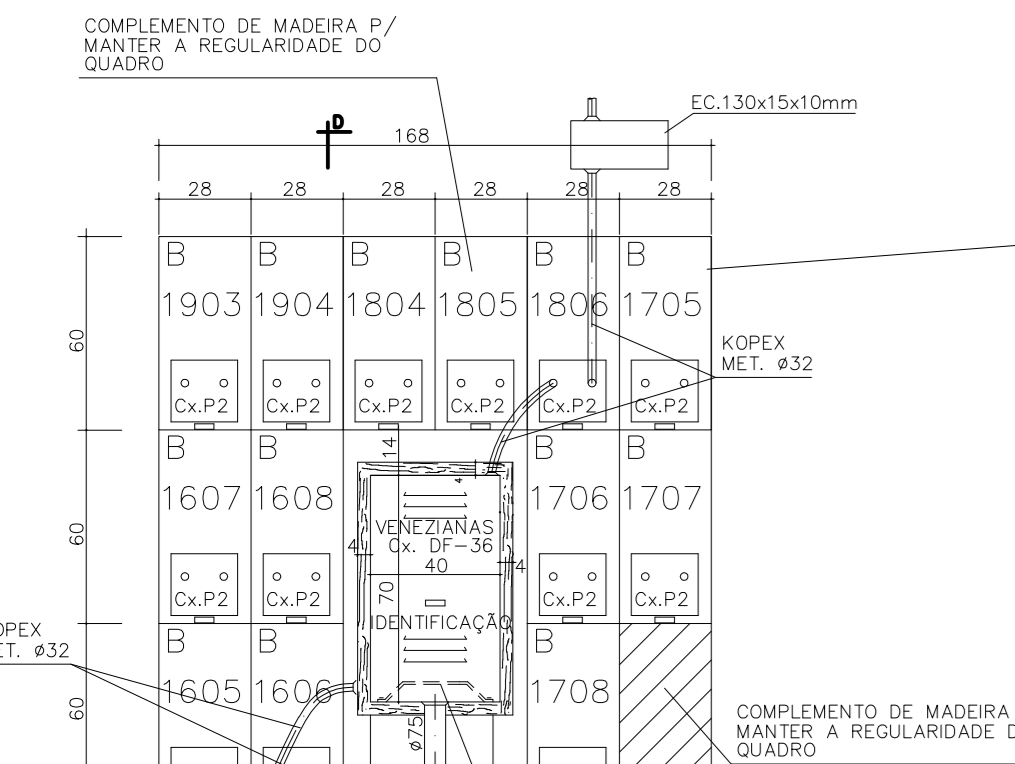
MED. 11A2, 11B2, 11C2 e 11D2 (4)
ESC. 1:20
QUADRO RESUMO DE CARGA / MEMÓRIA DE CÁLCULO DO MED. 11A2, 11B2, 11C2 e 11D2 (4)

Table with columns: QUADRO, QUANTIDADE, CARGA INSTALADA, FINALIDADE, etc. for MED. 11A2, 11B2, 11C2 e 11D2 (4).



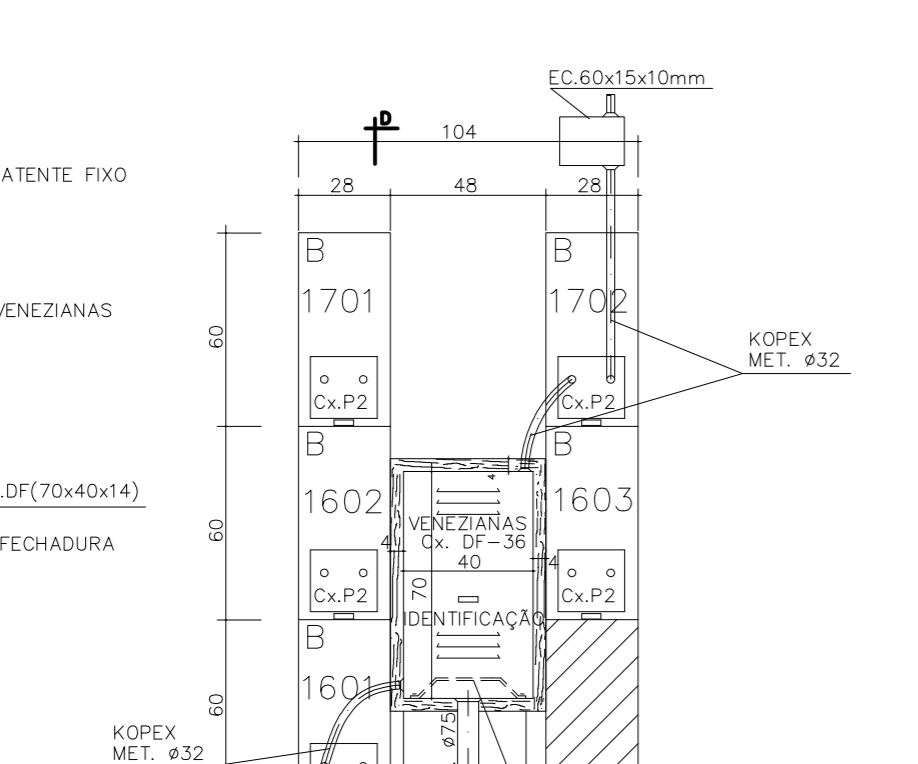
MED. 14A2, 14B2, 14C2 e 14D2 (4)
ESC. 1:20
QUADRO RESUMO DE CARGA / MEMÓRIA DE CÁLCULO DO MED. 14A2, 14B2, 14C2 e 14D2 (4)

Table with columns: QUADRO, QUANTIDADE, CARGA INSTALADA, FINALIDADE, etc. for MED. 14A2, 14B2, 14C2 e 14D2 (4).



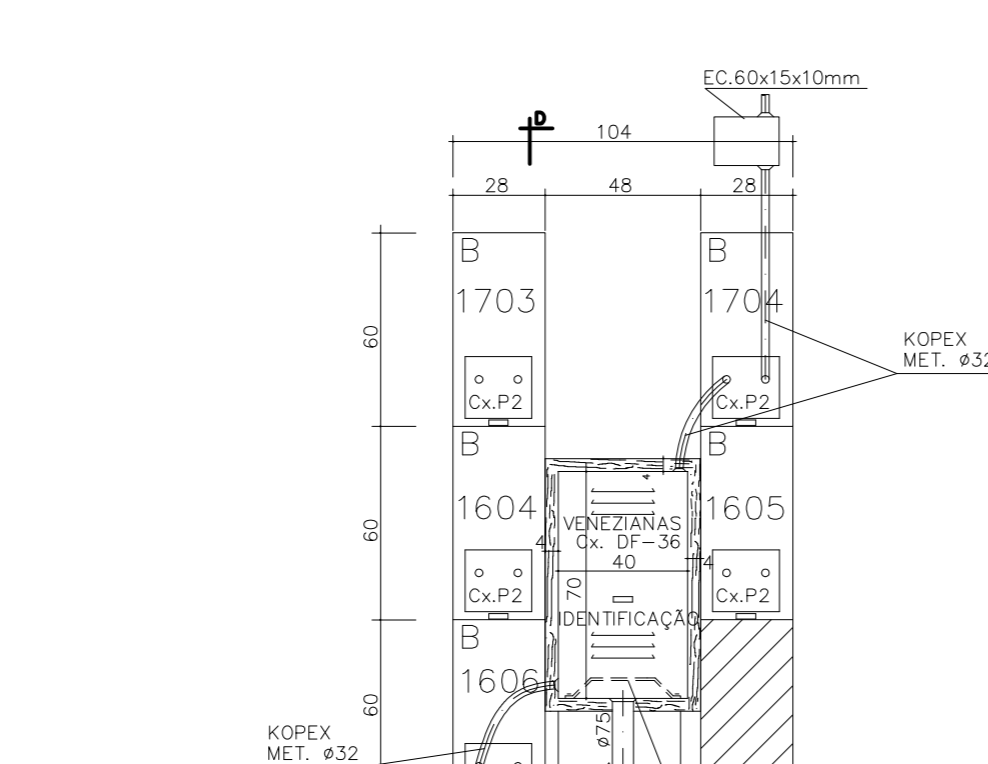
MED. 17A2 e 17B2
ESC. 1:20
QUADRO RESUMO DE CARGA / MEMÓRIA DE CÁLCULO DO MED. 17A2 e 17B2

Table with columns: QUADRO, QUANTIDADE, CARGA INSTALADA, FINALIDADE, etc. for MED. 17A2 e 17B2.



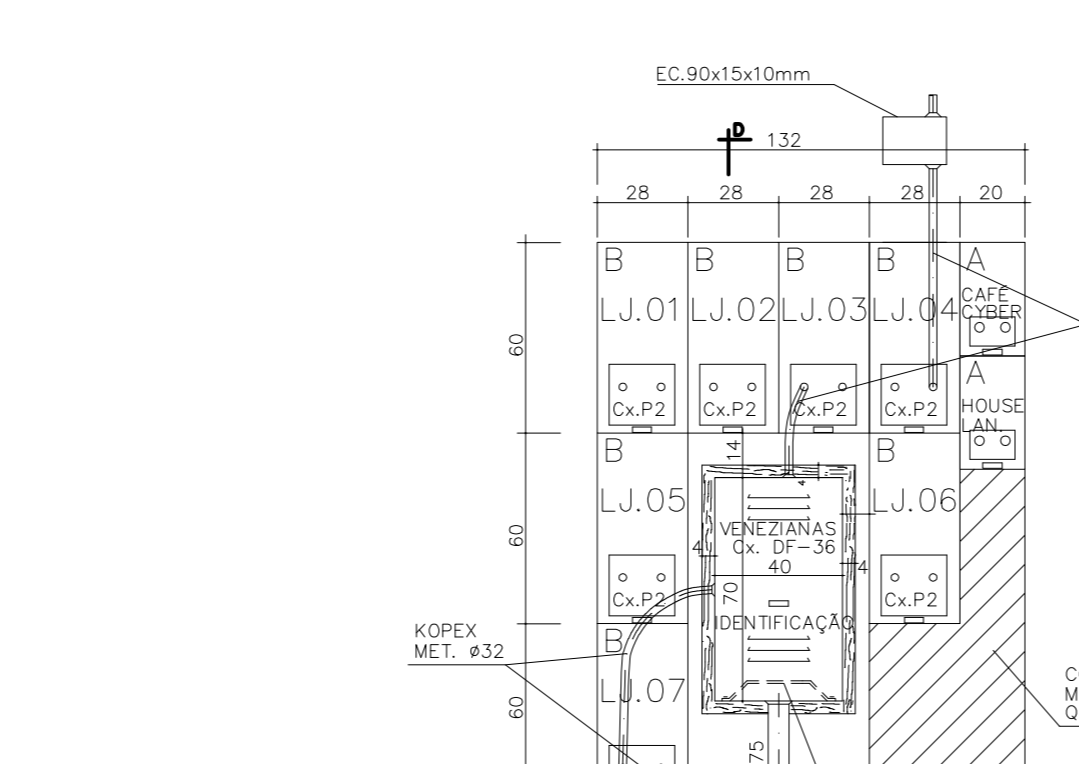
MED. 17C1 e 17D1
ESC. 1:20
QUADRO RESUMO DE CARGA / MEMÓRIA DE CÁLCULO DO MED. 17C1 e 17D1

Table with columns: QUADRO, QUANTIDADE, CARGA INSTALADA, FINALIDADE, etc. for MED. 17C1 e 17D1.



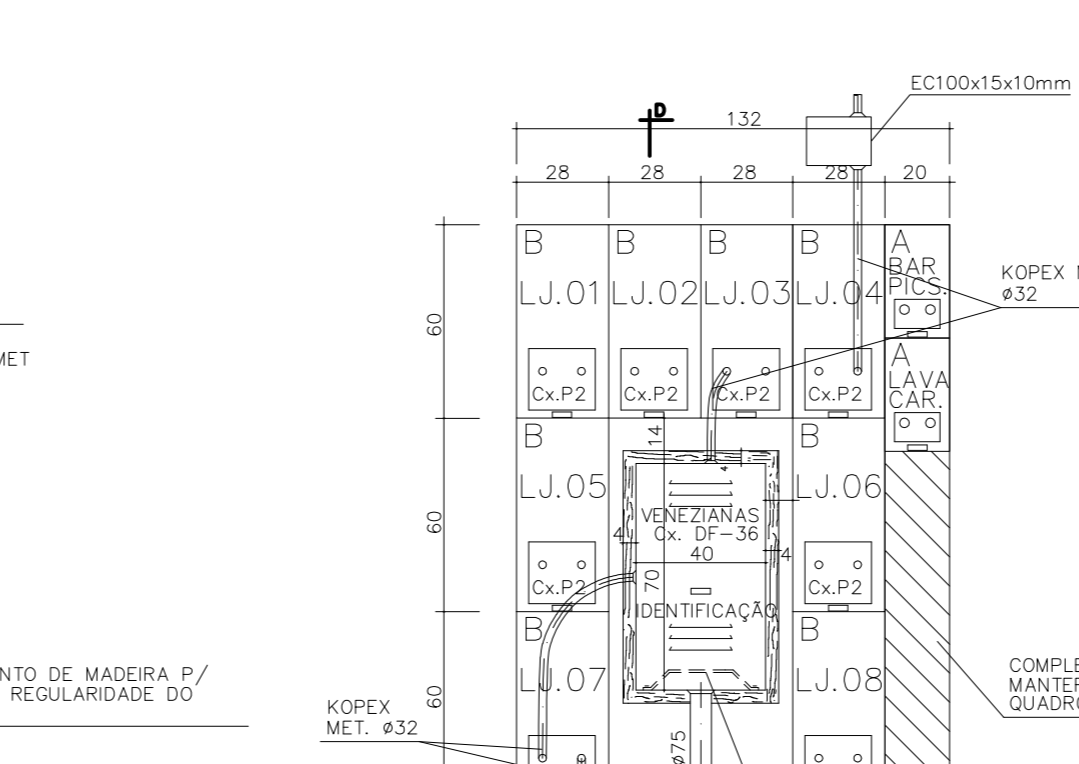
MED. 17C2 e 17D2
ESC. 1:20
QUADRO RESUMO DE CARGA / MEMÓRIA DE CÁLCULO DO MED. 17C2 e 17D2

Table with columns: QUADRO, QUANTIDADE, CARGA INSTALADA, FINALIDADE, etc. for MED. 17C2 e 17D2.



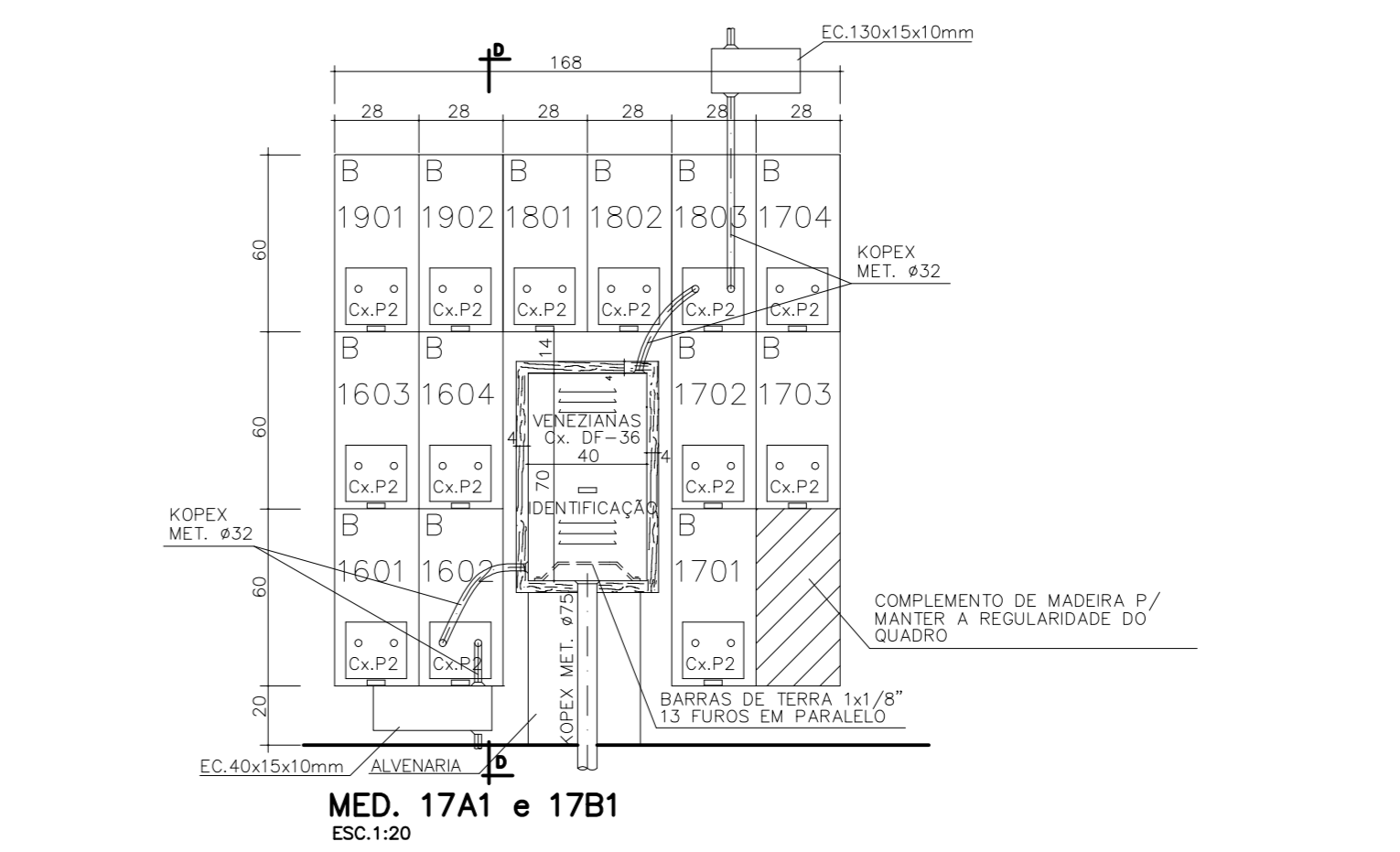
MED. LOJAS BL-A
ESC. 1:20
QUADRO RESUMO DE CARGA / MEMÓRIA DE CÁLCULO DO MED. LOJAS BL-A

Table with columns: QUADRO, QUANTIDADE, CARGA INSTALADA, FINALIDADE, etc. for MED. LOJAS BL-A.



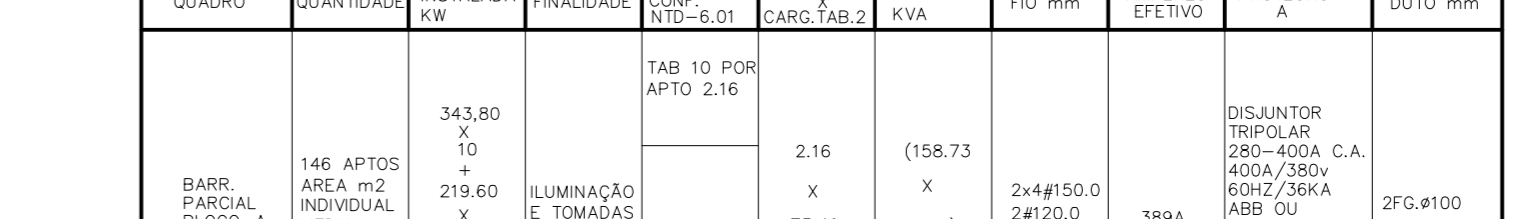
MED. LOJAS BL-B
ESC. 1:20
QUADRO RESUMO DE CARGA / MEMÓRIA DE CÁLCULO DO MED. LOJAS BL-B

Table with columns: QUADRO, QUANTIDADE, CARGA INSTALADA, FINALIDADE, etc. for MED. LOJAS BL-B.



MED. 17A1 e 17B1
ESC. 1:20
QUADRO RESUMO DE CARGA / MEMÓRIA DE CÁLCULO DO MED. MED. 17A1 e 17B1

Table with columns: QUADRO, QUANTIDADE, CARGA INSTALADA, FINALIDADE, etc. for MED. 17A1 e 17B1.



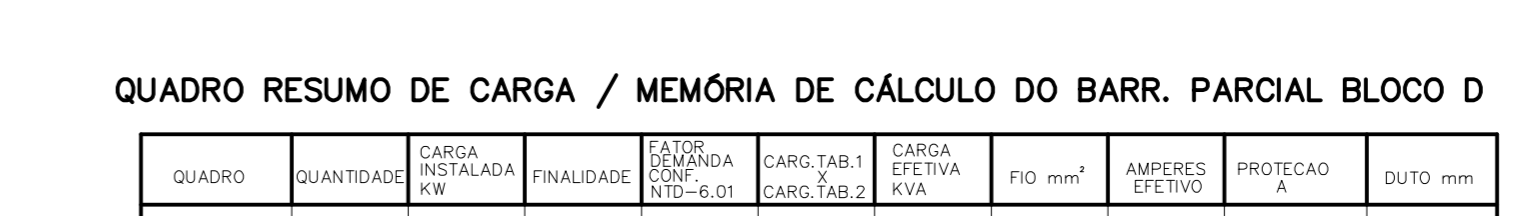
BARR. PARCIAL BLOCO A
ESC. 1:20
QUADRO RESUMO DE CARGA / MEMÓRIA DE CÁLCULO DO BARR. PARCIAL BLOCO A

Table with columns: QUADRO, QUANTIDADE, CARGA INSTALADA, FINALIDADE, etc. for BARR. PARCIAL BLOCO A.



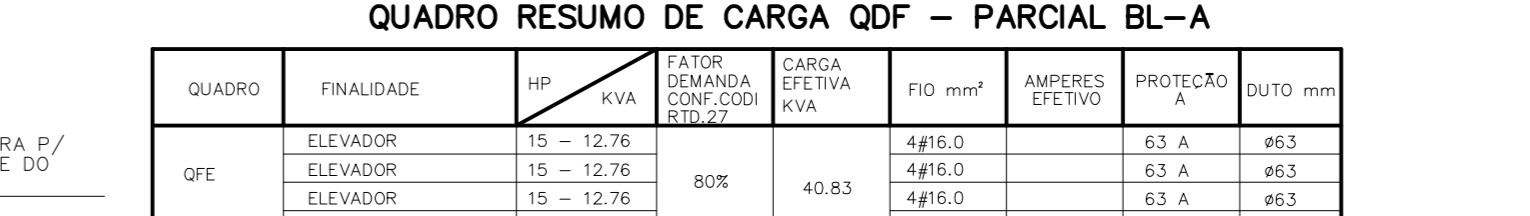
BARR. GERAL BLOCO B
ESC. 1:20
QUADRO RESUMO DE CARGA / MEMÓRIA DE CÁLCULO DO BARR. GERAL BLOCO B

Table with columns: QUADRO, QUANTIDADE, CARGA INSTALADA, FINALIDADE, etc. for BARR. GERAL BLOCO B.



BARR. PARCIAL BLOCO C
ESC. 1:20
QUADRO RESUMO DE CARGA / MEMÓRIA DE CÁLCULO DO BARR. PARCIAL BLOCO C

Table with columns: QUADRO, QUANTIDADE, CARGA INSTALADA, FINALIDADE, etc. for BARR. PARCIAL BLOCO C.



BARR. PARCIAL BLOCO D
ESC. 1:20
QUADRO RESUMO DE CARGA / MEMÓRIA DE CÁLCULO DO BARR. PARCIAL BLOCO D

Table with columns: QUADRO, QUANTIDADE, CARGA INSTALADA, FINALIDADE, etc. for BARR. PARCIAL BLOCO D.



VISTA DE FRENTE DO ARMÁRIO DOS MEDIDORES NO PAVIMENTO
ESC. 1:20
PROJETO DE INSTALAÇÕES ELÉTRICAS FORÇA MEDIADORA, BLOCO A, B, C e D

QUADRO RESUMO DE CARGA QDF - SERVIÇO BLOCO - B. Table with columns: QUADRO, FINALIDADE, HP, kVA, etc.

QUADRO RESUMO DE CARGA QDF - PARCIAL BL-C. Table with columns: QUADRO, FINALIDADE, HP, kVA, etc.

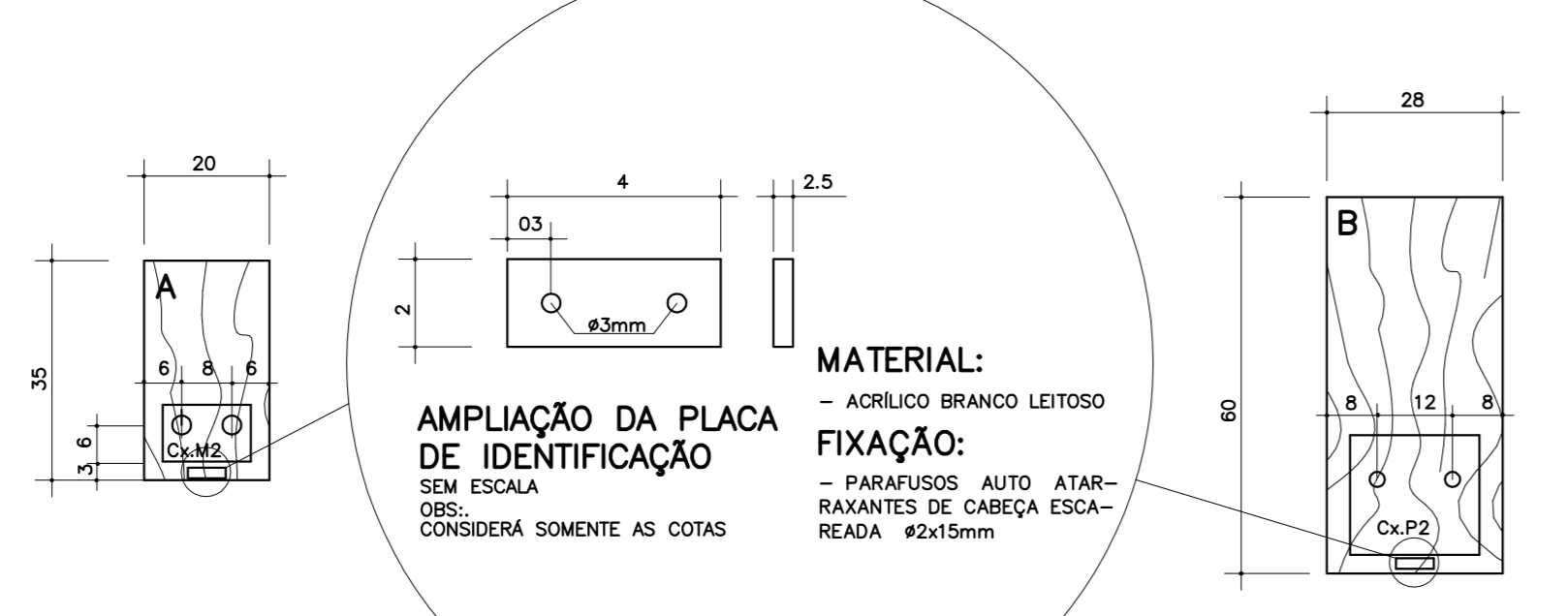
QUADRO RESUMO DE CARGA QDF - PARCIAL BL-D. Table with columns: QUADRO, FINALIDADE, HP, kVA, etc.

QUADRO RESUMO DE CARGA QDF - PARCIAL BL-D. Table with columns: QUADRO, FINALIDADE, HP, kVA, etc.

QUADRO RESUMO DE CARGA QDF - PARCIAL BL-A. Table with columns: QUADRO, FINALIDADE, HP, kVA, etc.

Project information including: EMISSÃO, DATA, REVISÃO, DESINHO DE REFERÊNCIA, FOLHA Nº, PROJETO DE INSTALAÇÕES ELÉTRICAS FORÇA MEDIADORA, BLOCO A, B, C e D, QUADRO RESUMO DE CARGA, and contact information for martins.

- NOTAS
- OS QUADROS (BARR. GERAL + QDF) SERÃO EXECUTADOS COM CHAPA Nº 14 USG. COM
- IMPRINTA CRÉIA MARTELADA (QUANDO NÃO INDICADO)
- TODOS NÃO ESPECIFICADOS SERÃO DO TIPO TEMPORALIZO P/ 150 V
- DIAG. UNIFILAR DOS Q.D.S. ESTÃO INDICADOS NA PL. DE DISTRIBUIÇÃO
- OS Q.D.S. NÃO ESPECIFICADOS SERÃO DO TIPO QUADRILHA DA GELTIOMAX
- AS CA. DE 48-96. TERÃO PLACAS CA. DA LINHA DE CORRESPONDENTE
- OS MEDIDORES TERÃO PLACAS COM Nº DA UNIDADE CORRESPONDENTE
- AS INSTALAÇÕES ELÉTRICAS SERÃO IDENTIFICADAS DE ACORDO COM A NBR 5410 DA ABNT
- O CONDUTOR DE ATERRAMENTO DEVERÁ SER IDENTIFICADO POR MEIO DE UM FIO AZUL A CA. DE PASSAGEM DE ENERGIA DE CADA MEDIÇÃO (INCLUIRAS MEDIÇÕES)
- AS PLACAS DE IDENTIFICAÇÃO DEVERÃO SER AMARILHAS COM FIO DE VIDRO AZUL SEUS RESPECTIVOS CONDUTORES NEURO DENTRO DA CAIXA DE (INCLUIRAS MEDIÇÕES)
- NAS INSTALAÇÕES A SEREM HISTÓRIADAS REL. DENT. DO SER. ACIDENTE CONDUTORES COM INCRUENTAMENTO CLASSE III e D. COMPART. NBR 5410 DA ABNT. OS CABOS (EVASOES DE AMPARO) DEVERÃO TER CLASSIFICAÇÃO DE ISOLAMENTO E IDENTIFICAÇÃO COM PLACA DE ALUMINIO, JUNTAS AO PÓRTO, COM O NÚMERO DO LOTE O CONDUTOR NEURO DEVERÁ SER IDENTIFICADA NA COR AZUL
- CONFORME PRESERVAÇÃO DA NBR 5410, ACONECHAMENTO:
- FIBRILAR NA FORMAÇÃO (EMBITOS) NO CONCRETO DA CEFIDICAÇÃO COM ELÉTRICO DE ATERRAMENTO
- ÁGUA RESISTIVO DIFERENCIAL, RESQUIL, (DB), PARA ÁREA DE SERVIÇO, COZINHA e CHEBEIRO
- ÁGUA RESISTIVO INDEPENDENTE PARA TOMADAS e ILLUMINAÇÃO, CONFORME ITENS 6.2.3.2 e 6.4 DA NBR 5410
- ÁGUA RESISTIVO DE ATERRAMENTO PARA CIRCUITOS DE TOMADAS



LEMBRAMOS QUE NOS COMODOS QUE ABRIGAM QUADROS DE BARRAMENTOS, CONJUNTOS DE MEDIÇÃO e QUADROS DE EQUIPAMENTOS, NÃO PODERÁ HAVER TUBULAÇÃO DE MATERIAIS DE AQUEDUCO OU ÁGUA QUENTE, NEM CABO, TUBULAÇÃO DE GASEO OU OUTROS MATERIAIS NO TETO DO PAVILÃO

PROJETO DE INSTALAÇÕES ELÉTRICAS FORÇA MEDIADORA, BLOCO A, B, C e D QUADRO RESUMO DE CARGA